

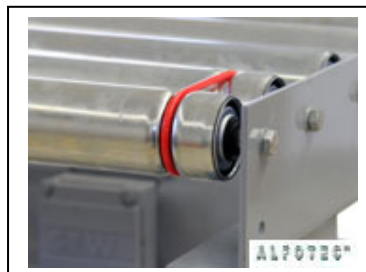
Rollenbahn angetrieben Serie RTA



mit Antrieb über Tangentialkette
je nach Auswahl Tragrollentype und Teilung bis zu max. **150 kg** Belastung pro Meter



Seitenprofil RTA
Antriebsseite aus gekanteten
Blechen, 3mm stark, in
Kastenform



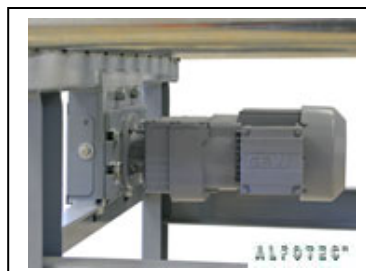
Seitenprofil RTA
Nichtantriebsseite aus
Winkelprofil, wahlweise über
oder unter Profilniveau



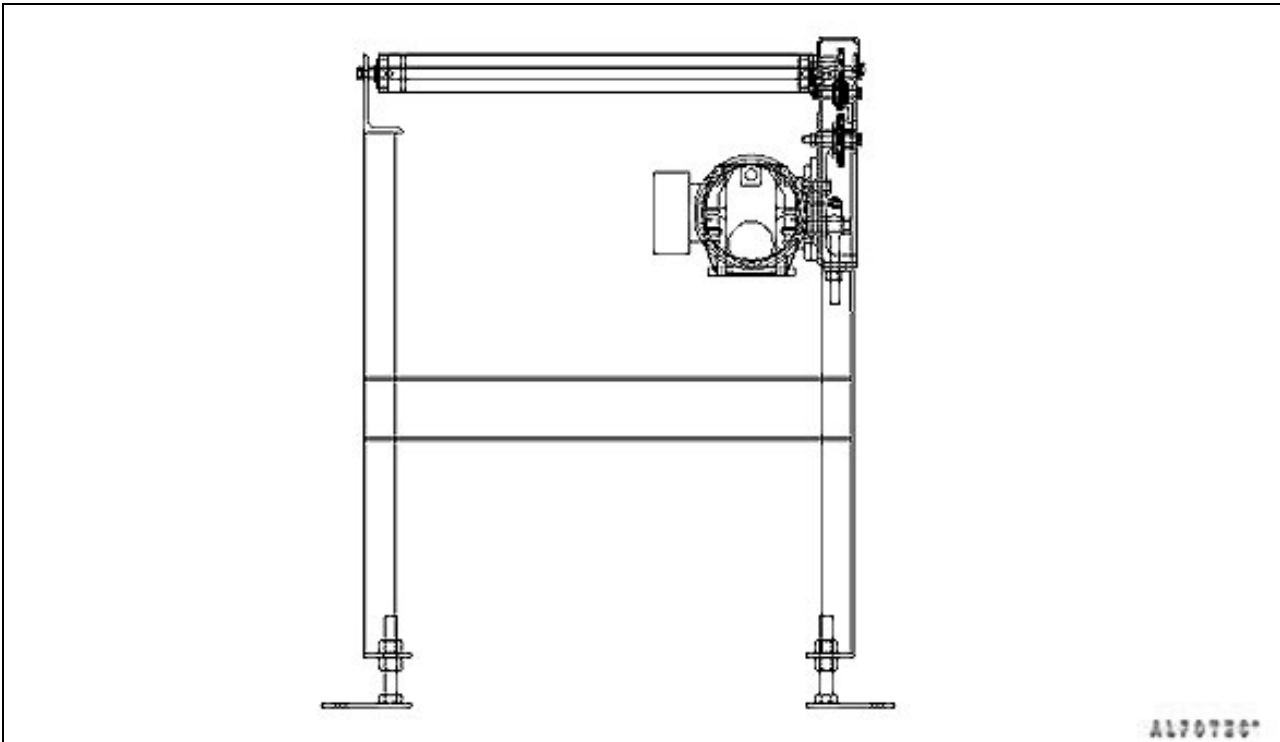
Tragrolle RTA RT2 EKR



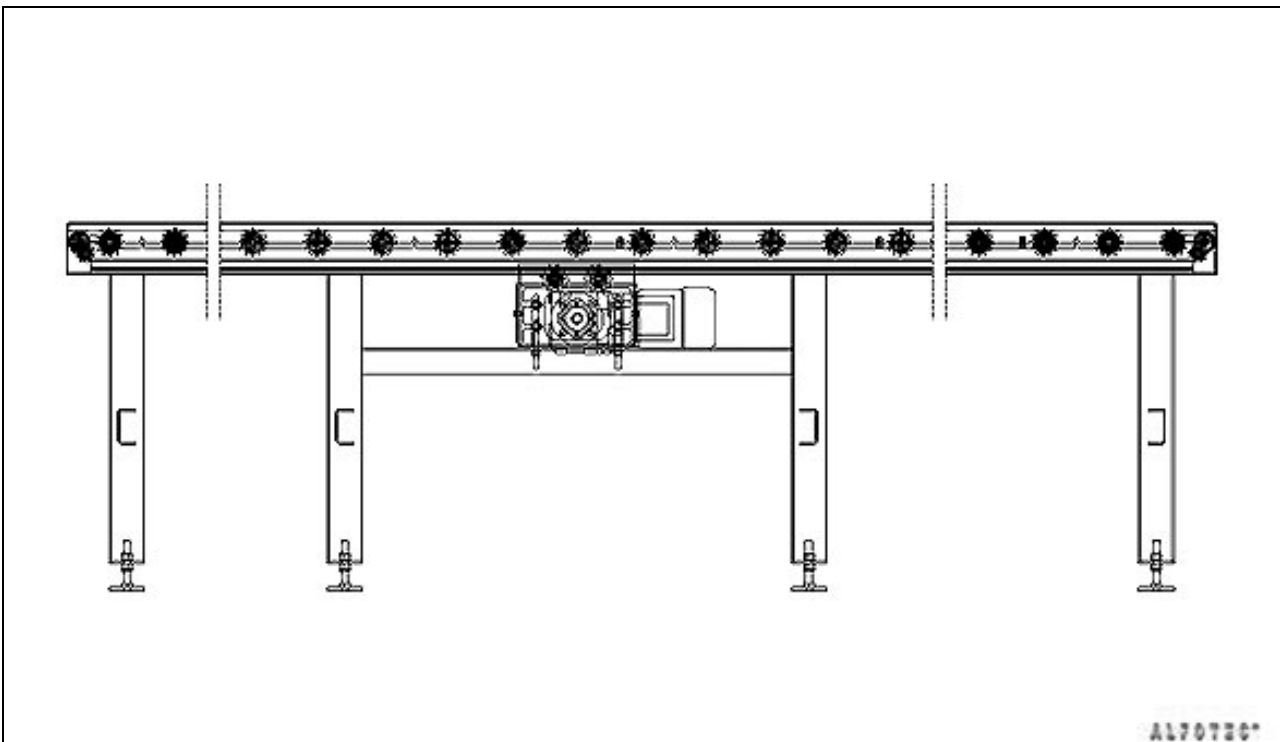
Unterstützung RTA
H-Brückenfuß



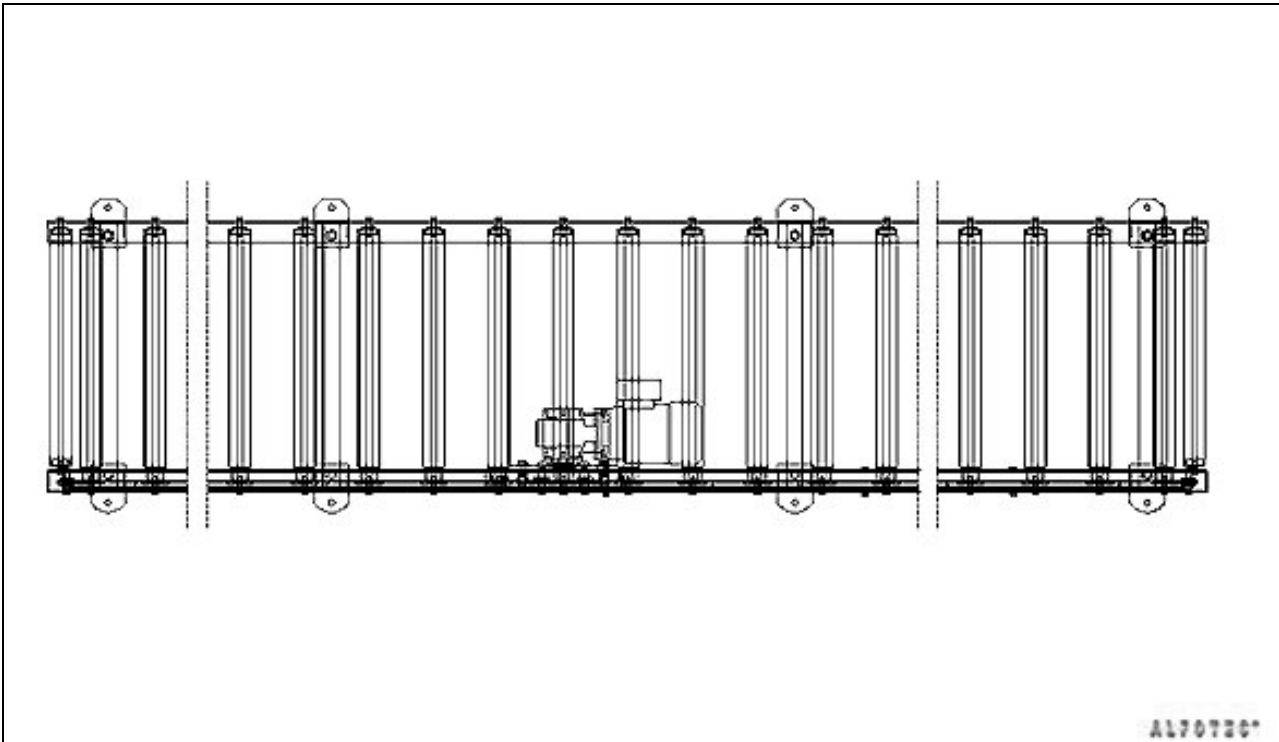
Antrieb RTA



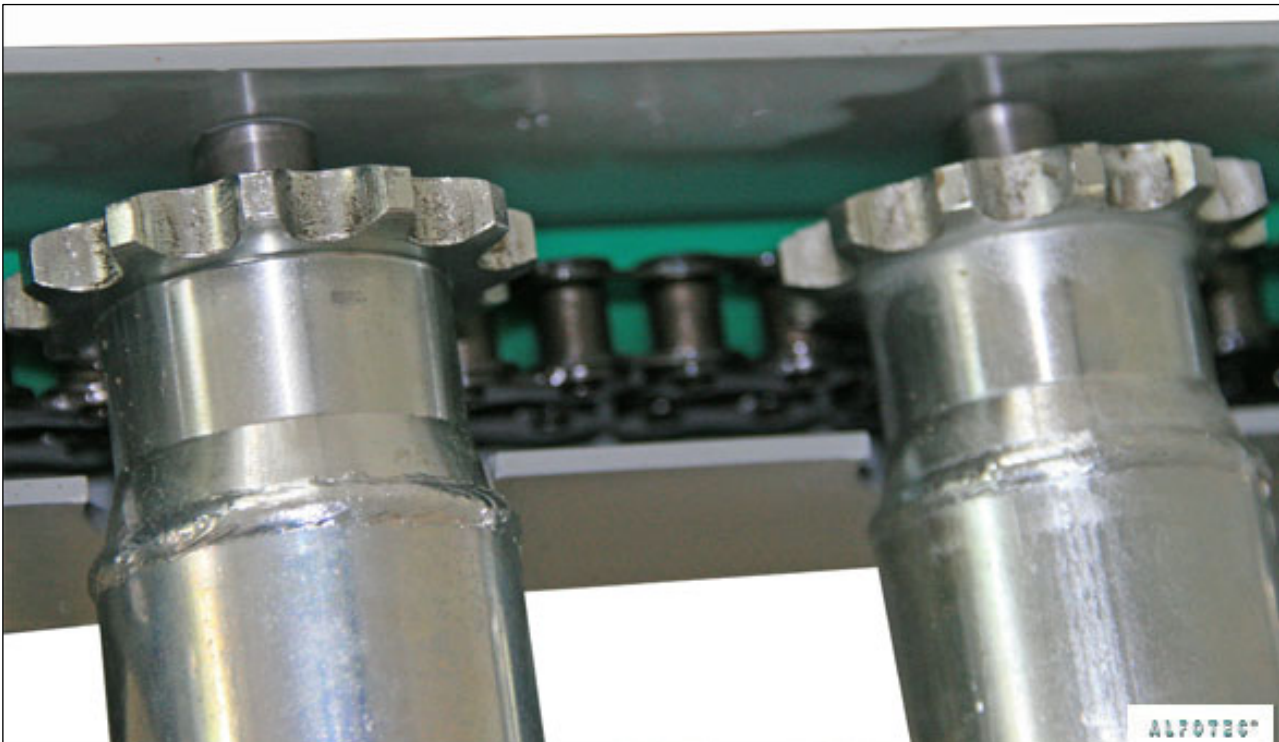
Prinzipskizze: Frontansicht



Prinzipskizze: Seitenansicht



Prinzipskizze: Darufsicht



Rollenbahn RTA
Antrieb per Einfachkettenräder und Tangentialkette

Seitenprofil RTA

Abmessungen [mm]	Ausführung	Längen [mm]	mögliche Teilungen [mm]
Antriebsseite aus gekanteten Blechen, 3mm stark, in Kastenform, Nichtantriebsseite aus Winkelprofil	Stahl pulverbeschichtet in RAL 5010 enzianblau in RAL 7040 fenstergrau oder jedem anderem RAL-Ton gegen Aufpreis	nach Wunsch, in der Regel max. 6000 mm mit einem Antrieb	75 85 100 150 200 andere Teilungen auf Anfrage

Tragrollenvarianten RTA

Nutzbreite nach Kundenwunsch, Auswahl nach Belastung und Größe des Fördergutes

Rollen-Typ	Rohr-Ø Wandstärke [mm]	Rohrwerkstoff / Oberfläche	Achs-Ø [mm]	Achsende Innengewinde
RT2 EKR Einfachkettenrad 5/8" Z=12	50 x 1,5	- Stahl / stahlblank - Stahl / Rollenmantel galvanisch verzinkt - Stahl / komplett galvanisch verzinkt - Stahl / PVC-Überzug 5 mm, Härte 63° Shore, silbergrau	15	M 8
	60 x 2,0	- Stahl / stahlblank - Stahl / Rollenmantel galvanisch verzinkt - Stahl / komplett galvanisch verzinkt - Stahl / PVC-Überzug 5 mm, Härte 63° Shore, silbergrau	15	M 8

H-Brückenfuß RTA

angeschraubt an Seitenprofil

Merkmale	Eigenschaften
Spindelfuß	Verstellbereich $\pm 30\text{mm}$
Bauhöhe, gemessen von Boden bis Oberkante Tragrolle	nach Kundenwunsch, 400 mm Minimum niedrigere Bauhöhe evtl. durch Konstruktionsänderungen möglich
Werkstoff	Stahl, pulverbeschichtet
Farbe	in RAL 5010 enzianblau in RAL 7040 fenstergrau oder jedem anderem RAL-Ton gegen Aufpreis
Anzahl	wird nach Belastung berechnet
Breite	entsprechend Rollenbahnbreite