

angetriebene Schwerlastrollenbahn Serie AU120



Rollenbahn AU120 mit Antrieb – belastbar bis 2.000 kg pro Meter in Abhängigkeit von Tragrollentyp und Tragrollenteilung



Seitenprofil AU120 Antriebsseite aus gekanteten Blechen, 4mm stark, in Kastenform



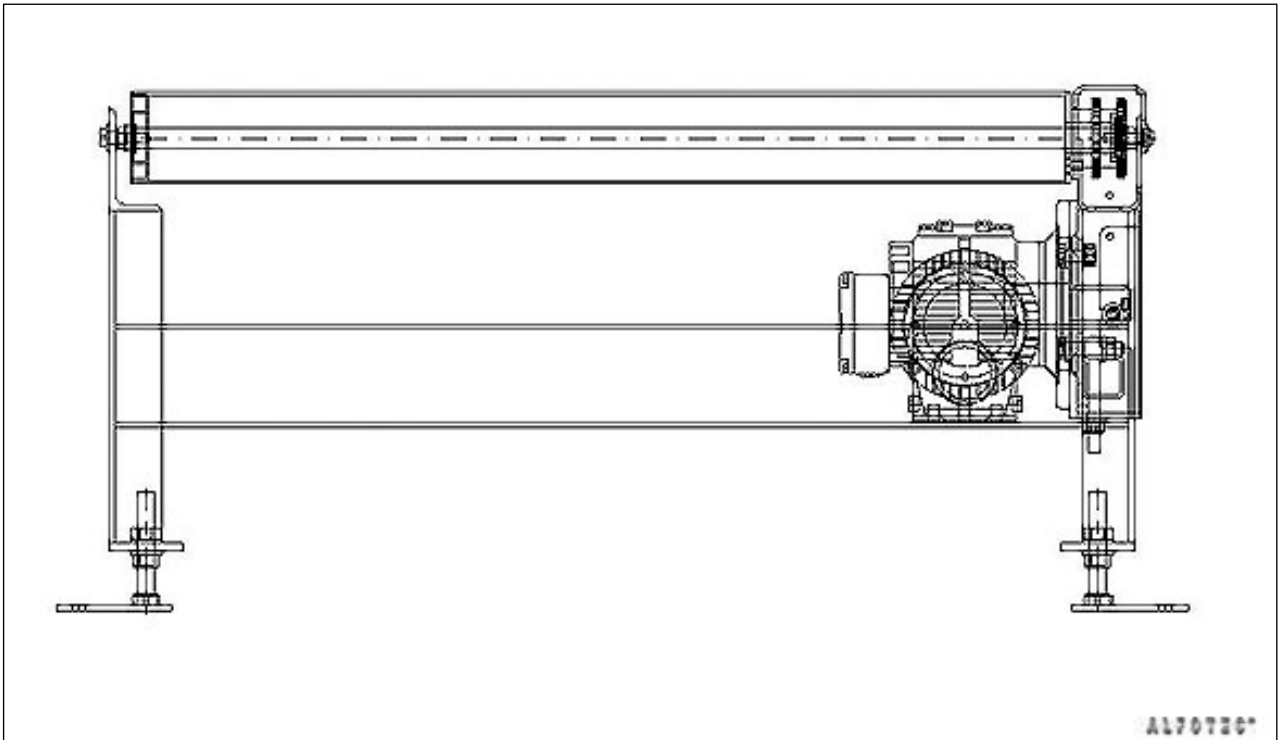
Seitenprofil AU120 Nichtantriebsseite aus Winkelprofil



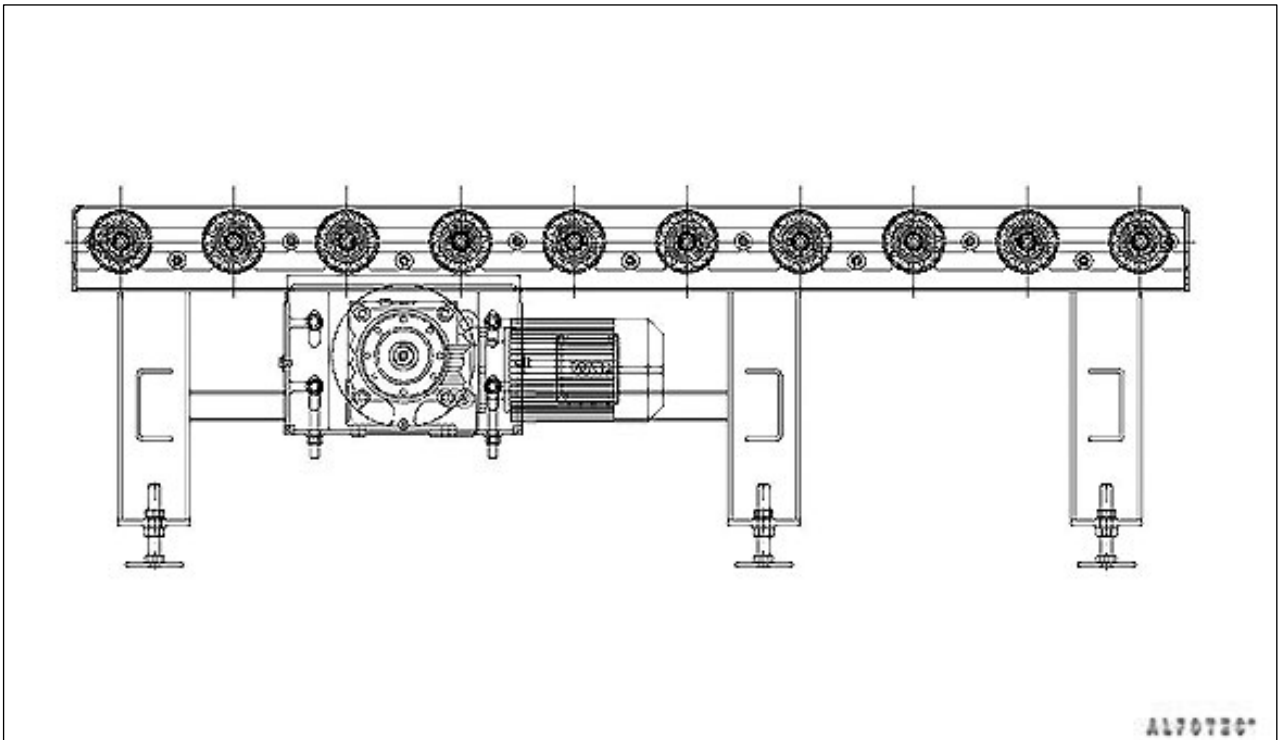
Tragrolle AU120 RT2 DKR



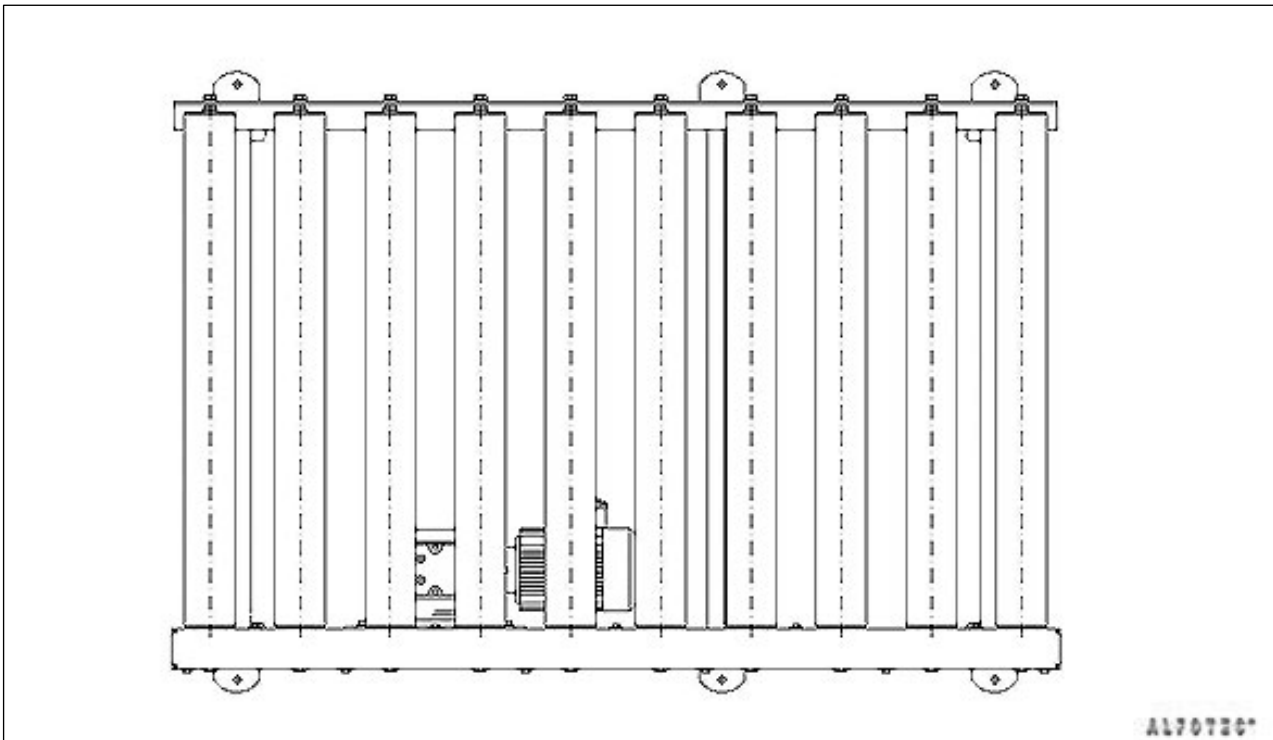
Unterstützung AU120 H-Brückenfuß



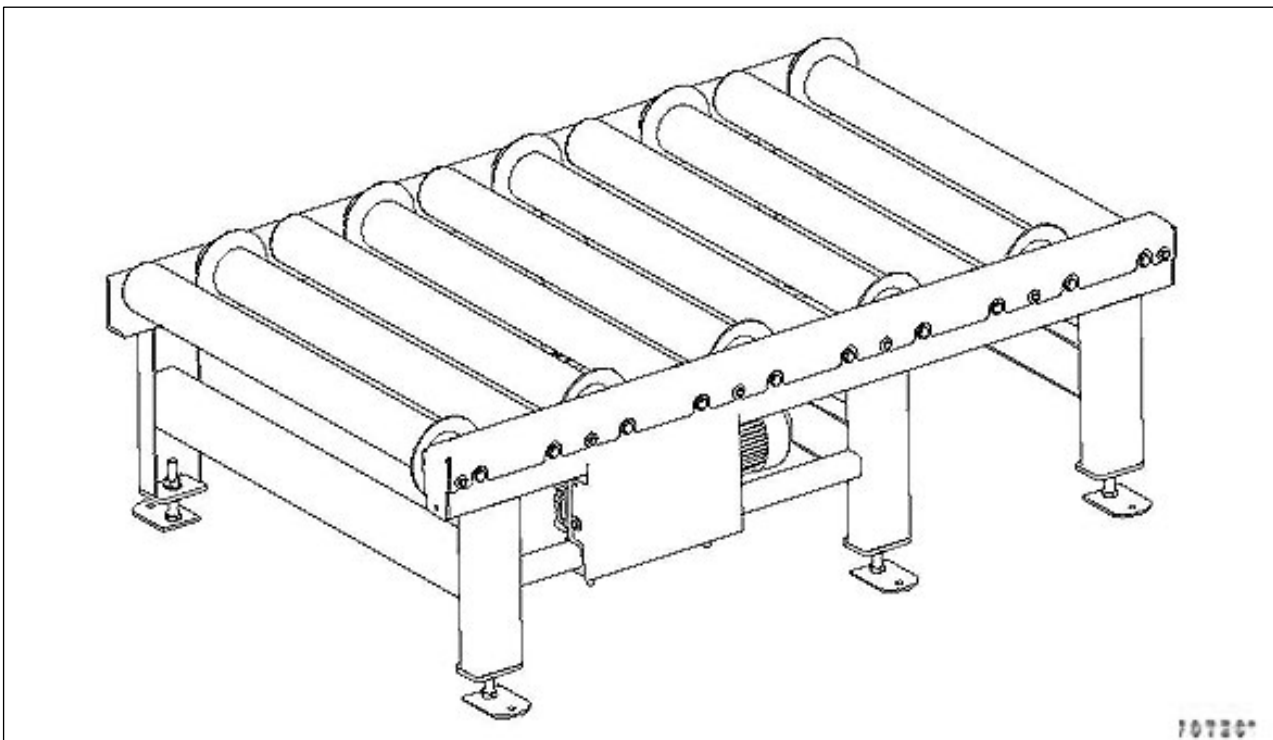
Prinzipskizze: Frontansicht



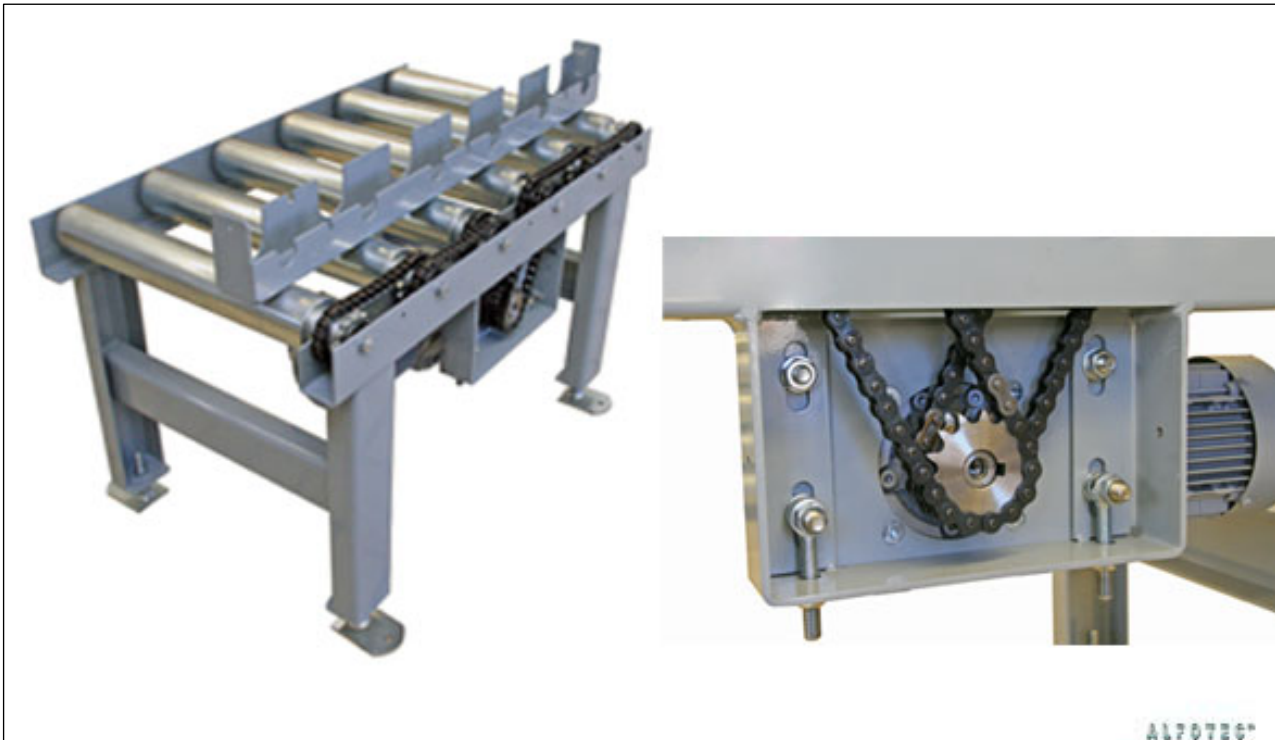
Prinzipskizze: Seitenansicht



Prinzipskizze: Draufsicht



Prinzipskizze: 3D-Ansicht



Rollenbahn AU120

Kettenantrieb von Rolle zu Rolle per Kettenkreis

Seitenprofil AU120

Abmessungen [mm]	Ausführung	Längen [mm]	mögliche Teilungen [mm]
Antriebseite aus gekanteten Blechen, 4mm stark, in Kastenform, Nichtantriebseite aus Winkelprofil	Stahl pulverbeschichtet in RAL 5010 enzianblau in RAL 7040 fenstergrau oder jedem anderem RAL-Ton gegen Aufpreis	nach Wunsch, in der Regel max. 6000 mm mit einem Antrieb	95,25 127,00 158,75 190,50 andere Teilungen auf Anfrage

Tragrollenvarianten AU120

Nutzbreite nach Kundenwunsch, Auswahl nach Belastung und Größe des Fördergutes

Rollen-Typ	Rohr-Ø Wandstärke [mm]	Rohrwerkstoff / Oberfläche	Achs- Ø [mm]	Achsende Innengewinde
RT2 DKR Doppelkettenrad 5/8 x 3/8" Z=14	80 x 2,0 80 x 3,0	- Stahl / stahlblank - Stahl / Rollenmantel galvanisch verzinkt - Stahl / komplett galvanisch verzinkt - Stahl / PVC-Überzug 5 mm, Härte 63° Shore, silbergrau	20	M 12
	89 x 2,9 89 x 3,2	- Stahl / stahlblank - Stahl / Rollenmantel galvanisch verzinkt - Stahl / komplett galvanisch verzinkt	20	M 12
	108 x 3,6	- Stahl / stahlblank - Stahl / Rollenmantel galvanisch verzinkt - Stahl / komplett galvanisch verzinkt	20 / 25	M 12 / M 16

W-Brückenfuß AU120

angeschweißt an Seitenprofil

Merkmale	Eigenschaften
Spindelfuß	Verstellbereich ± 30mm
Bauhöhe, gemessen von Boden bis Oberkante Tragrolle	nach Kundenwunsch, 400 mm Minimum niedrigere Bauhöhe evtl. durch Konstruktionsänderungen möglich
Werkstoff	Stahl, pulverbeschichtet
Farbe	in RAL 5010 enzianblau in RAL 7040 fenstergrau oder jedem anderem RAL-Ton gegen Aufpreis
Anzahl	wird nach Belastung berechnet
Breite	entsprechend Rollenbahnbreite